

算 数

問 題 用 紙

[試験時間：50分、配点：100点]

(受験上の注意)

- ◎ 開始の合図があるまであけてはいけません。
- ◎ 答えはすべて解答用紙にはっきり記入すること。
- ◎ 解答用紙は問題用紙の中にあります。
- ◎ 解答用紙には、机の番号、受験番号、名前を忘れずに記入すること。
- ◎ 声を出して読むではいけません。
- ◎ 定規・コンパス・電卓でんたくは使わないでください。
- ◎ 終わりの合図があったら解答用紙だけを提出してください。
問題用紙は持ち帰ること。

帝 京 中 学 校

次の にあてはまる数を入れなさい。

[1] ① $1234 - 5 \times 67 + 890 + (123 + 555) \div 3 =$

② $8 \div \frac{1}{4} - 16 =$

③ $\frac{8}{15} \div \left(\frac{2}{3} \times \frac{1}{2} \times 0.25 \right) =$

④ $0.75 \div 0.5 - 1 \frac{1}{3} + \frac{5}{6} =$

⑤ $2 : \frac{3}{5} =$: 1

⑥ 182kmを時速40kmの速さで走ると、 時間 分 かかります。

⑦ 7, 25, 35の最小公倍数は です。

⑧ 一辺が8cmの立方体の表面積は cm^2 です。

⑨ 6回のテストの点数は48, 29, 32, , 68, 54点です。
このとき、6回のテストの平均点は46.5点です。

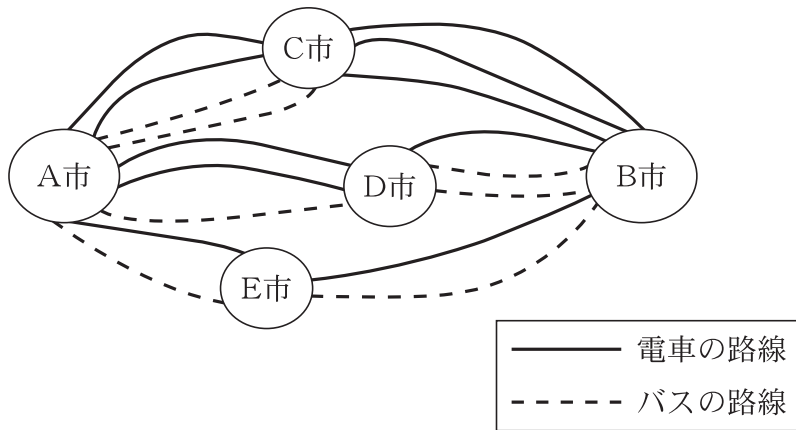
⑩ 太郎君は持っていたお金の10%の値段のお菓子を買ひ、残ったお金の40%でお花を買ったところ、1350円残りました。はじめに太郎君の持っていたお金は 円です。

[2] 図は、A市からC市、D市、E市を経由してB市へ向かう経路を表しています。
 実線が電車の路線、点線がバスの路線を表しています。

次の問いに答えなさい。

① A市からD市を通過して、B市へ行く移動方法は全部で 通りです。

② A市からB市へ行き、またA市に帰ってくる時、バスだけを使う移動方法は 通りです。



[3] 分母が50で、大きさが1以下の分数 $\frac{1}{50}, \frac{2}{50}, \dots, \frac{49}{50}, \frac{50}{50}$ を考えます。
 次の問いに答えなさい。

① 約分できない分数は 個あります。

② ①で求めた分数の和は です。

[4] A会社、B会社、C会社の携帯電話の通話料金を下のようにとまとめました。
次の問いに答えなさい。

通話料金表	
・A会社	1分間ごとに75円
・B会社	3分間までは315円 それ以降は1分間ごとに45円
・C会社	何分間でも1000円

① 7分間通話したとき、B会社とC会社の通話料金の差は

円です。

② A会社とB会社のどちらを利用しても同じ通話料金になるのは

分間通話をしたときです。

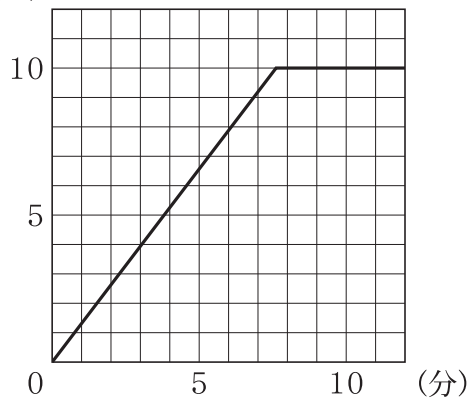
[5] 底面の半径が5mの円柱の水そうがあります。この水そうに毎分同じ量の水を入れたとき、水の深さと時間の関係が下のグラフのようになりました。

次の問いに答えなさい。ただし、円周率は3.1とします。

① 水そうの体積は m³ (m)
です。

② 水そうがいっぱいになるのは、

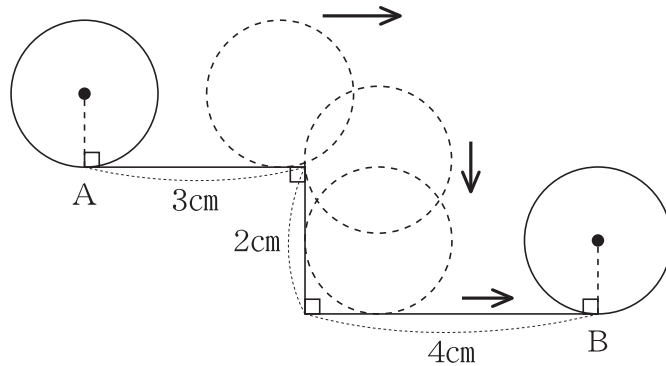
分 秒 後です。



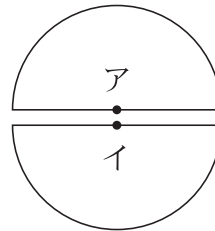
[6] 直径が2cmの円があります。次の問いに答えなさい。

ただし、円周率は3.1とします。

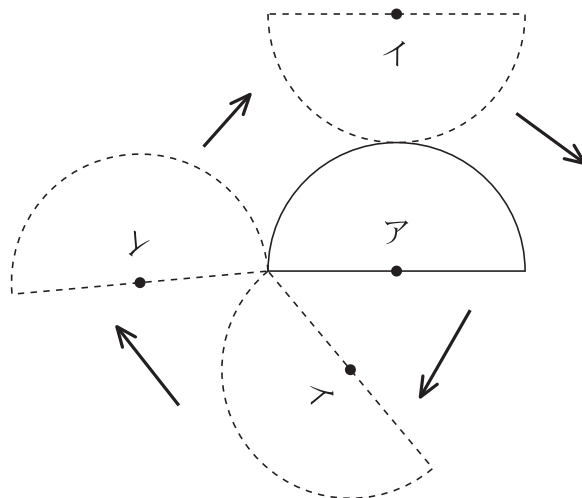
- ① 下の図のように、この円を点Aから点Bまで、すべらないように転がします。このとき、円が通ったあとにできる図形の面積は cm^2 です。



- ② この円を図のように直径で切って、
2つの半円アとイを作ります。



- 次に、半円イを半円アの周りから離れないようにしながら、すべらないように1周させました。半円イの中心がえがいた線の長さは cm です。



第1回 午前

算数 解答用紙

机 の 番 号		受 験 番 号		氏 名	
------------------	--	------------------	--	--------	--

[1]	①	<input type="text"/>	[2]	①	<input type="text"/>
	②	<input type="text"/>		②	<input type="text"/>
	③	<input type="text"/>	[3]	①	<input type="text"/>
	④	<input type="text"/>		②	<input type="text"/>
	⑤	<input type="text"/>	[4]	①	<input type="text"/>
	⑥	時間 分		②	<input type="text"/>
	⑦	<input type="text"/>	[5]	①	<input type="text"/>
	⑧	<input type="text"/>		②	分 秒
	⑨	<input type="text"/>	[6]	①	<input type="text"/>
	⑩	<input type="text"/>		②	<input type="text"/>

第1回午前

算数

解答用紙

机の 番号		受験 番号		氏名	
----------	--	----------	--	----	--

[1] ①

2015

[2] ①

9

②

16

②

9

③

 $\frac{32}{5}$

[3] ①

20

④

1

②

10

⑤

 $\frac{10}{3}$

[4] ①

505

⑥

4 時間 33 分

②

6

⑦

175

[5] ①

775

⑧

384

②

7 分 30 秒

⑨

48

[6] ①

19.975

⑩

2500

②

12.4